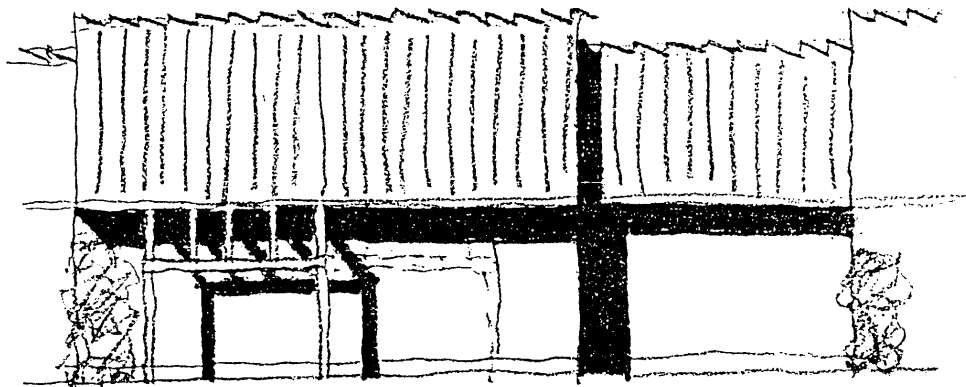


## 5g,1 Pergola- overdækning små huse



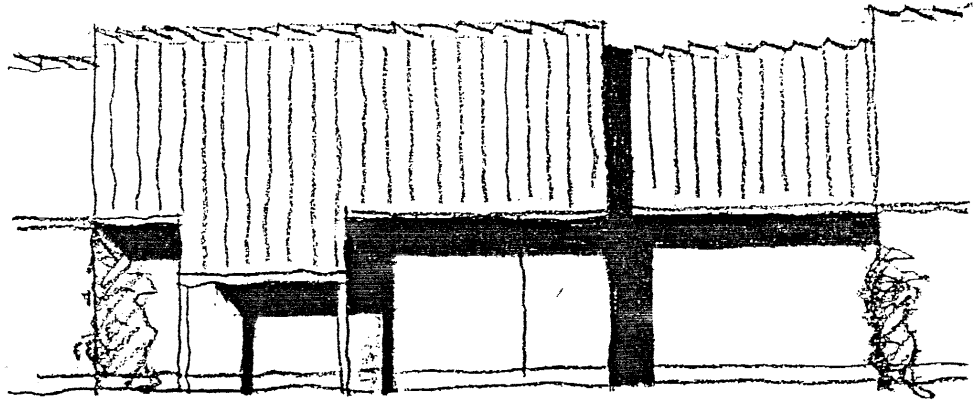
skitse A

På grundejerforeningens generalforsamling 21. marts 1990 blev skitser til overdækningsmuligheder godkendt af grundejerforeningens medlemmer. Skitsernes udgangspunkt var, at bebyggelsens form- (taghældning), materiale- og farvemæssige karakter ikke må ændres. Overdækningerne skal fremtræde som et formmæssigt supplement til den eksisterende helhed.

Skitserne er senere principgodkendt af Karlebo kommune og overdækningen kan herefter udføres efter følgende retningslinier;

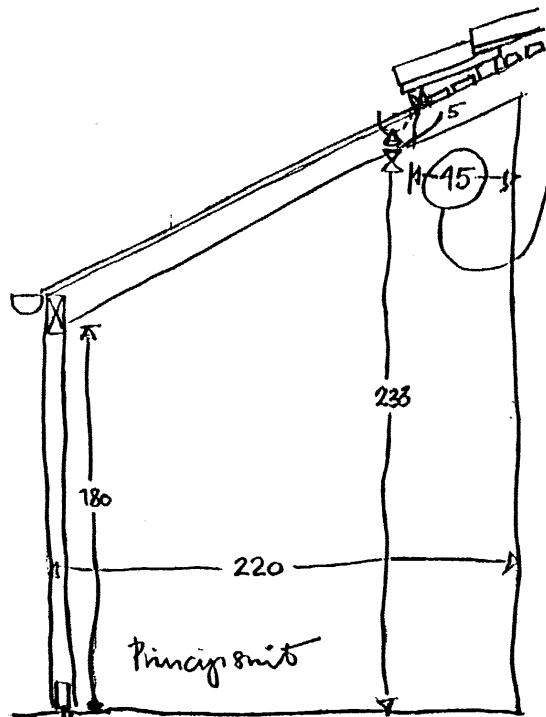
- a) Overdækningen udføres ved forlængelse af den eksisterende tagkonstruktion, maksimalt indenfor den lette facades udstrækning. Se ovenstående skitse A og side 5f.
- b) Forlængelsen kan etableres ud i haven uden ændring af taghældningen. Se efterfølgende principskitse.
- c) Pergolaen kan overdækkes helt eller delvist med glas eller teglsten svarende til de på taget anvendte. Se ovenstående skitse B.

5g,2  
Pergola-  
overdækning  
små huse



skitse B,

Principskitse til overdækning af pergola på "små huse".



Kilens skitse af overdækning af pergola til "små huse".